

PENGARUH LITERASI KEUANGAN DAN PROMOSI PENJUALAN TERHADAP PERILAKU KONSUMTIF MAHASISWA

Agatha Honggo Winarta

Program Studi Akuntansi

Fakultas Ekonomi Universitas Katolik Parahyangan

Email: agathawinarta@gmail.com

Hamfri Djajadikerta

Program Studi Akuntansi

Fakultas Ekonomi Universitas Katolik Parahyangan

Email: talenta@unpar.ac.id

Samuel Wirawan

Program Studi Akuntansi

Fakultas Ekonomi Universitas Katolik Parahyangan

Email: samuelwirawan@unpar.ac.id

ABSTRACT

In this highly developed era, it is very important for mankind to understand the importance of managing their finances wisely. Not only for those who are already working, but students also need to have high financial literacy. With the ease of obtaining information in this era, we can access everything through the internet. A great deal of knowledge can be obtained with just one click, including information on lucrative sales promotions offered by various sellers. If someone is not wise in managing their finances, then with the sales promotion offered, it can lead to waste and consumptive shopping. This study aims to see whether financial literacy and sales promotion affect the consumptive behavior of students. This study was conducted with a population of 105 students, varying from the 2016 to 2019 batch. The data from the sample was obtained directly from the respondents (primary data) through an online questionnaire. The data processing and analysis techniques used in this study were hypothesis testing and multiple linear regression analysis. The results of this study stated that financial literacy had no effect on the consumptive behavior of students. Meanwhile, sales promotion has a positive effect on student consumptive behavior. In addition, the two variables have a simultaneous or joint effect on the consumptive behavior of students by 20.61%.

Keywords: *Financial Literacy, Sales Promotion, Consumptive Behavior.*

ABSTRAK

Pada era yang sangat maju ini, sangat penting bagi umat manusia untuk mengerti pentingnya mengelola finansialnya dengan bijak. Tidak hanya bagi mereka yang sudah bekerja, namun mahasiswa juga perlu memiliki literasi keuangan yang tinggi. Dengan adanya kemudahan perolehan informasi pada zaman ini, maka segala sesuatu dapat kita akses melalui internet. Banyak sekali pengetahuan yang dapat diperoleh hanya dengan satu klik, termasuk informasi mengenai promosi-promosi penjualan yang menggiurkan yang ditawarkan oleh berbagai penjual. Apabila seseorang tidak bijak dalam mengelola

keuangannya, maka dengan adanya promosi penjualan yang ditawarkan, dapat berujung pada pemborosan dan konsumtivitas dalam berbelanja. Penelitian ini bertujuan untuk melihat apakah literasi keuangan dan promosi penjualan berpengaruh terhadap perilaku konsumtif mahasiswa. Penelitian ini dilakukan dengan populasi 105 mahasiswa, bervariasi dari angkatan 2016 hingga 2019. Data dari sampel tersebut diperoleh secara langsung dari responden (data primer) melalui kuesioner *online*. Teknik pengolahan serta analisis data yang digunakan dalam penelitian ini adalah uji hipotesis serta analisis regresi linear berganda. Hasil dari penelitian ini menyatakan bahwa literasi keuangan tidak berpengaruh terhadap perilaku konsumtif mahasiswa. Sedangkan promosi penjualan berpengaruh secara positif terhadap perilaku konsumtif mahasiswa. Selain itu, kedua variabel tersebut berpengaruh secara simultan atau bersama-sama terhadap perilaku konsumtif mahasiswa sebesar 20,61%.

Kata kunci: Literasi Keuangan, Promosi Penjualan, Perilaku Konsumtif.

PENDAHULUAN

Dewasa ini, uang memegang peranan yang cukup penting dalam hidup seorang individu. Untuk setiap barang atau jasa yang diperoleh, maka selalu ada pengorbanan yang dikeluarkan, yaitu seringkali pengorbanan tersebut adalah uang. Selain digunakan dalam proses konsumsi sehari-hari, uang juga memiliki manfaat jangka panjangnya sendiri, yaitu sebagai sarana untuk berjaga-jaga akan kebutuhan di masa depan. Namun tidak sekedar menghasilkan dan menggunakan uang, manusia juga dituntut harus dapat mengelola keuangannya agar tidak terjebak dalam kesulitan keuangan. Oleh karena itu, individu perlu memiliki pemahaman dan pengetahuan tentang keuangan agar dapat mengelola keuangannya secara efektif. Chen dan Volpe, mendefinisikan literasi keuangan sebagai kemampuan mengelola keuangan agar hidup bisa lebih sejahtera di masa yang akan datang. Putri dan Henry menjelaskan bahwa literasi keuangan merupakan bagian dari pembelajaran dalam pengelolaan keuangan dan perencanaan investasi agar pembuatan keputusan sehari-hari lebih terarah dan bijaksana. Oleh karena itu, penting bagi masyarakat untuk mengetahui pentingnya literasi keuangan dan menggunakan uang yang ada dengan bijak.

Survey Nasional Literasi dan Inklusi Keuangan 2019 yang diselenggarakan oleh OJK menunjukkan indeks literasi keuangan mencapai 38,03% pada tahun tersebut. Tentunya angka ini masih jauh dari baik. Menurut Financial Wisdom Indonesia, terdapat empat dampak dari rendahnya pengetahuan keuangan atau literasi keuangan yaitu rasio menabung rendah, rasio investasi rendah, budaya konsumerisme dan maraknya investasi bodong.

Seseorang yang memiliki tingkat literasi keuangan yang rendah memiliki kecenderungan bahwa kesadarannya akan pentingnya investasi serta menabung rendah, dan lebih mudah tergoda untuk membeli barang-barang yang bukan merupakan kebutuhan namun keinginan. Umumnya, godaan untuk membeli barang ini muncul ketika ada suatu *value* yang ditawarkan oleh barang atau jasa tertentu. Hal tersebutlah yang ingin dicapai oleh perusahaan dalam melakukan promosi penjualan. Tujuan dari promosi penjualan ini tentunya meningkatkan volume penjualan jangka pendek untuk perusahaan dengan menciptakan tampilan dan aktivitas yang menarik dan menimbulkan pembelian impulsif. Keuntungan lainnya yang bersifat jangka panjang adalah mendorong perilaku seseorang untuk mencoba suatu produk atau jasa untuk membuat konsumen menjadi pelanggan

jangka panjang dan membina hubungan dengan perusahaan. Promosi penjualan dapat dilakukan dengan iklan, potongan diskon, voucher, sampel gratis, dll.

Promosi penjualan sudah seharusnya dilakukan secara terus-menerus, sistematis, dan dapat berkelanjutan. Promosi penjualan tentunya menjadi salah satu pertimbangan masyarakat dalam melakukan konsumen, seperti seberapa besar diskon yang didapat, seberapa bagus hadiah yang didapat apabila melakukan pembelian, atau seberapa lama kupon yang dimiliki bertahan. Terlebih pada saat-saat ini, dimana sedang terjadi pandemi COVID-19, yang menyebabkan perekonomian Indonesia sempat menurun, maka para penjual harus gencar untuk mempromosikan barang atau jasanya untuk memikat hati konsumen. Konsumen tetap dapat mendatangi toko, namun mereka juga menyediakan layanan pesan antar atau membuka *online shop* sehingga konsumen tetap dapat berbelanja dengan aman.

Apabila konsumen tidak berhati-hati dan tidak bijak dalam melakukan konsumsi, maka kemudahan berbelanja ini dapat membawa kerugian bagi diri mereka sendiri. Oleh karena itu, disini muncullah peran literasi keuangan dalam membantu konsumen membuat keputusan dalam membeli. Dengan tingkat literasi keuangan yang rendah, apabila dihadapkan dengan promosi-promosi yang menggiurkan, dapat berujung pada pemborosan dan konsumtivitas dalam berbelanja. Pola perilaku ini jika terjadi secara terus menerus akan menjadi suatu perilaku konsumtif. Perilaku konsumtif merupakan kecenderungan manusia untuk melakukan konsumsi tiada batas, membeli sesuatu yang berlebihan atau secara tidak terencana. Pola perilaku ini mengarah pada pembelian dan pemenuhan kebutuhan yang berlebihan tanpa adanya perencanaan.

Banyak dari mahasiswa dapat dikategorikan sudah mandiri secara finansial. Mereka dinilai memiliki tingkat intelektualitas yang tinggi, kecerdasan dalam berpikir dan perencanaan dalam bertindak. Sebagian besar mahasiswa tidak lagi dibawah pengawasan ketat orang tua. Oleh karena itu, mereka menanggung risiko atas perbuatan mereka sendiri. Salah satu contohnya adalah dalam melakukan konsumsi dan investasi. Mahasiswa, khususnya mahasiswa Program Sarjana Akuntansi, sudah dibekali pembelajaran mengenai keuangan. Maka dari itu, diharapkan mahasiswa sudah memiliki dasar pengertian mengenai keuangan dan dapat mengambil keputusan finansial dengan bijak. Mahasiswa juga diharapkan sudah bijak dalam mengambil keputusan dalam membeli, terlepas dari adanya promosi-promosi, mereka tetap dapat melihat promosi mana yang memang sesuai dengan kebutuhan disaat itu. Berdasarkan uraian diatas, maka peneliti tertarik untuk meneliti apakah literasi keuangan dan promosi penjualan berpengaruh pada perilaku konsumtif mahasiswa, khususnya mahasiswa program studi Akuntansi. Berdasarkan fenomena tersebut, maka tujuan yang ingin dicapai dari penelitian ini adalah untuk: 1. mengetahui apakah literasi keuangan berpengaruh terhadap perilaku konsumtif mahasiswa; 2. mengetahui apakah promosi penjualan berpengaruh terhadap perilaku konsumtif mahasiswa; dan 3. mengetahui apakah literasi keuangan dan promosi penjualan berpengaruh terhadap perilaku konsumtif mahasiswa.

LITERASI KEUANGAN

Literasi keuangan adalah seperangkat keterampilan dan pengetahuan untuk memahami kondisi keuangan serta konsep-konsep keuangan dan untuk merubah pengetahuan itu secara tepat ke dalam perilaku yang memungkinkan seorang individu untuk membuat keputusan dan efektif dengan semua sumber daya keuangan mereka.

Menurut Otoritas Jasa Keuangan, dengan meningkatnya tingkat literasi keuangan maka akan membuat konsumen atau masyarakat memiliki kemampuan dalam menentukan produk dan/atau layanan jasa keuangan yang sesuai dengan kebutuhan dan kemampuan yang akan membantu meningkatkan taraf taraf hidup dan kondisi keuangan menjadi lebih baik (*financially being*).

Faktor-faktor yang mempengaruhi Literasi Keuangan menurut Lusardi, Mitchell dan Curto (2008) adalah: 1. Sosiodemographi. Terdapat perbedaan pemahaman antara laki-laki dan perempuan. Laki-laki dianggap memiliki kemampuan literasi keuangan lebih tinggi dibandingkan perempuan, begitu juga dengan kemampuan kognitifnya; 2. Latar belakang keluarga. Pendidikan seorang ibu dalam keluarga berpengaruh kuat pada literasi keuangan, khususnya ibu yang lulus pada perguruan tinggi. Mereka unggul 19 persen dibandingkan lulusan sekolah menengah; 3. Kelompok pertemanan (*peer group*). Suatu kelompok atau komunitas seseorang akan memengaruhi literasi keuangan seseorang, pola konsumsi dan penggunaan uang yang ada.

Literasi keuangan itu sendiri dapat diukur melalui beberapa indikator sebagai berikut : 1. mencari pilihan-pilihan dalam berkarir; 2. Memahami faktor-faktor yang mempengaruhi gaji bersih; 3. mengenal sumber-sumber pendapatan; 4. menjelaskan bagaimana mencapai kesejahteraan dan memenuhi tujuan keuangan; 5. memahami anggaran menabung; 6. memahami asuransi; 7. menganalisis risiko, pengembalian, dan likuiditas; 8. mengevaluasi alternatif-alternatif investasi; 9. menganalisis pengaruh pajak dan inflasi terhadap hasil investasi; 10. menganalisis keuntungan dan kerugian berhutang; 11. menjelaskan tujuan dari rekam jejak kredit dan mengenal hak-hak debitur; 12. mendeskripsikan cara-cara untuk menghindari atau memperbaiki masalah hutang; 13. mengetahui hukum dasar perlindungan konsumen dalam kredit dan utang; 14. mampu membuat pencatatan keuangan; dan 15. memahami laporan neraca, laba rugi, dan arus kas.

Menurut Australian Securities & Investment Commission, untuk mengetahui seberapa besar tingkat literasi keuangan seseorang dapat digunakan tolok ukur pengetahuan sebagai berikut : pengetahuan seseorang atas nilai suatu barang dan skala prioritas dalam hidupnya; penganggaran, tabungan dan bagaimana mengelola uang; pengelolaan kredit; pentingnya asuransi dan melindungi terhadap risiko; dasar-dasar investasi; perencanaan pension; pemanfaatan dari belanja dan membandingkan produk dimana harus pergi mencari saran dan informasi bimbingan, dan dukungan tambahan; dan bagaimana mengenali potensi konflik atas kegunaan (prioritas).

Menurut Otoritas Jasa Keuangan (2014), tingkatan literasi keuangan seseorang dibedakan menjadi empat jenis tingkat, yaitu: 1. *Well Literate*. Pada tahap ini, seseorang memiliki pengetahuan dan keyakinan tentang lembaga jasa keuangan serta produk dan jasa keuangan, termasuk fitur, manfaat dan risiko, hak dan kewajiban terkait produk dan jasa keuangan, serta memiliki keterampilan dalam menggunakan produk dan jasa keuangan; 2. *Suff Literate*. Pada tahap ini, seseorang memiliki pengetahuan dan keyakinan tentang lembaga jasa keuangan serta produk dan jasa keuangan, termasuk fitur, manfaat dan risiko, hak dan kewajiban terkait produk dan jasa keuangan; 3. *Less Literate*. Pada tahap ini, seseorang hanya memiliki pengetahuan tentang lembaga jasa keuangan, produk dan jasa keuangan; dan 4. *Not Literate*. Pada tahap ini, seseorang tidak memiliki pengetahuan dan keyakinan tentang lembaga jasa keuangan serta produk dan jasa keuangan serta, tidak memiliki keterampilan dalam menggunakan produk dan jasa keuangan.

PROMOSI PENJUALAN

Menurut Shimp, promosi penjualan terdiri dari semua kegiatan pemasaran yang mencoba merangsang terjadinya aksi pembelian suatu produk yang cepat atau terjadinya pembelian dalam waktu yang singkat. Sulaksana, mendefinisikan promosi penjualan sebagai bentuk persuasi langsung melalui penggunaan berbagai insentif, umumnya berjangka pendek, yang dapat diatur untuk merangsang pembelian produk dengan segera atau meningkatkan jumlah barang yang dibeli konsumen atau pedagang. Promosi penjualan menurut Machfoedz dilakukan untuk menawarkan nilai tambah kepada konsumen, seperti stimulus untuk memotivasi penjualan dengan cepat. Stimulus ini dapat ditujukan kepada konsumen, distributor, agen dan anggota wiraniaga. Menurut Utami, alat-alat promosi penjualan adalah potongan harga, kupon berbelanja, penjualan langsung, dan *frequent shopper program*.

Menurut Kotler dan Keller, iklan menawarkan alasan untuk membeli, sedangkan promosi penjualan dilakukan dengan tujuan memberi insentif untuk membeli. Sedangkan menurut Machfoedz, tujuan promosi penjualan adalah sebagai berikut: 1. mengidentifikasi dan menarik konsumen baru; 2. mengkomunikasikan produk baru; 3. meningkatkan jumlah konsumen untuk produk yang telah di kenal secara luas; 4. menginformasikan kepada konsumen tentang peningkatan kualitas produk; 5. mengajak konsumen untuk mendatangi toko tempat penjualan produk; dan 6. memotivasi konsumen agar membeli suatu produk. Sementara itu, Chandra, menyebutkan bahwa tujuan promosi penjualan adalah untuk menstimulasi pencarian, mendorong percobaan produk, mendorong pembelian ulang yang pada gilirannya mengarah pada terciptanya loyalitas merek dan "mengikat" pembeli pada produsen tertentu, membangun arus pengunjung, serta memperbesar tingkat pembelian.

PERILAKU KONSUMTIF

Menurut Setiaji (1995), perilaku konsumtif adalah kecenderungan seseorang berperilaku berlebihan dalam membeli sesuatu atau membeli secara tidak terencana. Sebagai akibatnya mereka kemudian membelanjakan uangnya dengan membabi buta dan tidak rasional, sekedar untuk mendapatkan barang-barang yang menurut anggapan mereka dapat menjadi simbol keistimewaan. Selain itu, Engel (2002), menyatakan bahwa perilaku konsumtif merupakan tindakan-tindakan individu yang secara langsung terlibat dalam usaha memperoleh dan menggunakan barang-barang jasa ekonomis termasuk proses pengambilan keputusan yang mendahului dan menentukan tindakan-tindakan tersebut.

Menurut Lina dan Rosyid (2017), faktor-faktor yang mempengaruhi perilaku konsumtif dibagi menjadi dua kelompok besar, yaitu faktor internal dan faktor eksternal. Faktor eksternal yang dimaksud seperti iklan, keluarga, dan lingkungan. Sedangkan faktor internal digambarkan seperti motivasi, proses belajar, dan konsep diri. Sementara Sangadji dan Sopiah (2013) menjelaskan faktor-faktor yang mempengaruhi seseorang dalam berbelanja adalah faktor psikologis, faktor situasional dan faktor sosial. Faktor psikologis diukur melalui: 1. Persepsi - Makna yang dihubungkan dengan stimulus atau rangsangan yang diterima oleh kelima indra atau cara kita menginterpretasikan sebuah stimulus atau rangsangan. Persepsi akan menentukan perilaku; 2. Motivasi - motivasi diartikan sebagai suatu dorongan yang menggerakkan konsumen untuk memutuskan bertindak ke arah pencapaian tujuan, yaitu memenuhi berbagai macam kebutuhan dan keinginan; 3. Pembelajaran - seorang individu dikatakan belajar jika ada perubahan kearah yang lebih baik dalam tiga aspek (kognitif, afektif, dan psikomotor) yang bersifat relatif permanen;

4. Sikap - suatu kecenderungan yang dipelajari untuk bereaksi terhadap penawaran produk dalam situasi dan kondisi tertentu secara konsisten; 5. Kepribadian - kepribadian adalah pola individu untuk merespon stimulus yang muncul dari lingkungannya. Faktor situasional diukur menggunakan kondisi konsumen saat melakukan pembelian akan mempengaruhi pembuatan keputusan konsumen. Sedangkan faktor social diukur melalui undang-undang/peraturan, keluarga, kelompok referensi, kelas sosial yang ada di masyarakat, dan budaya dan subbudaya.

Indikator perilaku konsumtif menurut Sumartono adalah sebagai berikut: 1. membeli produk karena iming-iming hadiah; 2. membeli produk karena kemasannya menarik.; 3. membeli produk demi menjaga penampilan diri dan gengsi; 4. membeli produk atas pertimbangan harga (bukan atas dasar manfaat atau kegunaannya); 5. membeli produk hanya sekedar menjaga simbol status.; 6. memakai produk karena unsur konformitas terhadap model yang mengiklankan; 7. munculnya penilaian bahwa membeli produk dengan harga mahal akan menimbulkan rasa percaya yang tinggi; 8. mencoba lebih dari dua produk sejenis (merek berbeda).

KERANGKA BERPIKIR DAN PENGEMBANGAN HIPOTESIS

Pengaruh Literasi Keuangan terhadap Perilaku Konsumtif Mahasiswa

Seseorang dengan literasi keuangan yang rendah cenderung memiliki masalah dengan utang dan pengumpulan kekayaan serta pengelolaan kekayaan. Dengan demikian, maka dapat dikatakan bahwa semakin tinggi tingkat literasi keuangan seorang individu, maka semakin handal individu tersebut mengelola keuangannya. Pengelolaan keuangan yang baik sebaiknya dapat membagi porsi yang baik uang yang digunakan untuk konsumsi dan juga yang digunakan untuk berinvestasi di masa depan. Rendahnya literasi keuangan berpengaruh pada pengelolaan keuangan khususnya dalam hal perilaku konsumsi. Melalui penelitian tersebut, didapatkan kesimpulan bahwa semakin tinggi tingkat literasi keuangan, maka semakin rendah tingkat konsumtivisme seseorang. Maka dari itu, dapat dikatakan bahwa literasi keuangan berpengaruh pada perilaku konsumtif mahasiswa. Berdasarkan penelitian tersebut, maka hipotesis pertama penelitian ini adalah sebagai berikut:

H₁: Literasi keuangan berpengaruh pada perilaku konsumtif mahasiswa.

Pengaruh Promosi Penjualan terhadap Perilaku Konsumtif Mahasiswa

Promosi penjualan merupakan bahan inti dalam kampanye pemasaran, terdiri dari koleksi alat insentif, sebagian besar jangka pendek, yang dirancang untuk menstimulasi pembelian yang lebih cepat atau lebih besar atas produk atau jasa tertentu oleh konsumen atau perdagangan. Dengan adanya kemajuan teknologi pada era digital ini, tentunya hampir segala jenis barang dapat dibeli lewat toko *offline* maupun *online*. Dapat dikatakan hampir semua mahasiswa mengerti cara mengakses berbagai jenis informasi dan juga dapat menemukan promosi-promosi yang dilakukan dengan cara diskon, iklan, potongan voucher, dll. Dengan promosi-promosi yang diberikan oleh para penjual, maka semakin memicu mahasiswa untuk melakukan pembelian secara konsumtif. Berdasarkan studi terdahulu, dapat dilihat bahwa terdapat pengaruh promosi penjualan terhadap *impulse buying* produk pada aplikasi Shopee Indonesia, maka dapat dikatakan bahwa promosi penjualan akan berpengaruh terhadap perilaku konsumtif mahasiswa. Berdasarkan penelitian tersebut, maka hipotesis kedua penelitian ini adalah sebagai berikut:

H₂: Promosi penjualan akan berpengaruh terhadap perilaku konsumtif mahasiswa.

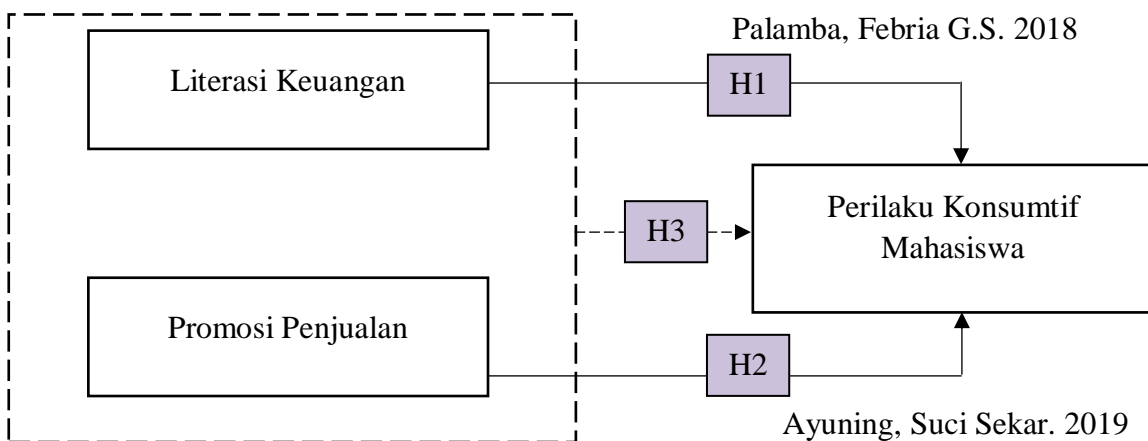
Pengaruh Literasi Keuangan dan Promosi Penjualan terhadap Perilaku Konsumtif Mahasiswa

Berdasarkan penelitian-penelitian sebelumnya, maka didapati bahwa literasi keuangan dan promosi penjualan berpengaruh secara independen terhadap perilaku konsumtif. Namun, penelitian ini akan mencoba meneliti bagaimana pengaruh literasi keuangan dan promosi penjualan terhadap perilaku konsumtif mahasiswa Akuntansi. Semakin tinggi tingkat literasi keuangan, maka semakin rendah tingkat konsumtif individu. Sedangkan promosi penjualan memberikan pengaruh yang besar terhadap meningkatnya konsumtivisme individu.

Dalam penelitian ini, maka akan diteliti apakah dengan semakin tinggi tingkat literasi keuangan mahasiswa Akuntansi, dan jika dihadapkan dengan promosi penjualan yang menarik, akan berpengaruh terhadap perilaku konsumtifnya. Penelitian ini juga ingin meningkatkan kesadaran responden akan pentingnya literasi keuangan dan pentingnya menyikapi promosi penjualan dengan bijak. Berdasarkan penelitian tersebut, maka hipotesis ketiga penelitian ini adalah sebagai berikut:

H₃: Literasi keuangan dan promosi penjualan berpengaruh terhadap perilaku konsumtif mahasiswa.

METODE PENELITIAN



Gambar 1 – Model Penelitian

Berdasarkan kerangka berpikir dan pengembangan hipotesis yang dijelaskan sebelumnya, maka model penelitian yang disusun adalah sebagai berikut:

H₁: Literasi keuangan berpengaruh pada perilaku konsumtif mahasiswa.

H₂: Promosi Penjualan berpengaruh pada perilaku konsumtif mahasiswa.

H₃: Literasi keuangan dan Promosi Penjualan berpengaruh pada perilaku konsumtif mahasiswa.

METODE PENELITIAN

Jenis Penelitian

Metode yang digunakan dalam penelitian ini adalah metode deduktif kuantitatif yang berbentuk kausal (sebab-akibat). Dalam penelitian ini dilakukan pengujian hipotesis (*hypothesis testing*), yang bertujuan untuk menentukan hipotesis diterima atau ditolak, serta menjelaskan fenomena hubungan antar variabel. Hipotesis dirumuskan atas dasar kerangka pikir yang merupakan jawaban sementara atas masalah yang dirumuskan.

Metode Pengumpulan Data

Jenis data yang digunakan dalam penelitian ini merupakan data primer, dengan metode pengumpulan data menggunakan instrumen kuesioner yang bagikan secara online. Data diperoleh dari jawaban responden penelitian yaitu Mahasiswa Akuntansi. Responden akan diberikan sejumlah pertanyaan yang dikembangkan dari indikator literasi keuangan untuk mengetahui tingkat literasi keuangan yang dimiliki oleh responden. Selain itu, akan diberikan juga sejumlah pernyataan terkait dengan tanggapan responden terhadap promosi penjualan. Sedangkan perilaku konsumtif responden diukur dengan menjawab beberapa pernyataan yang berhubungan dengan indikator-indikator perilaku konsumtif. Pernyataan tersebut diukur dengan Skala Likert dengan lima alternatif jawaban.

Metode Pengolahan Data

Metode pengolahan data yang digunakan dalam penelitian ini adalah analisis regresi. Variabel bebas dalam penelitian ini adalah literasi keuangan (X1) dan promosi penjualan (X2), sedangkan variabel tergantung dalam penelitian ini adalah perilaku konsumtif mahasiswa (Y).

Persamaan Regresi Linear Berganda

Penggunaan analisis regresi berganda karena pada penelitian ini memiliki dua variabel independen. Berikut ini adalah persamaan regresi berganda yang digunakan:

Keterangan:

a : Konstanta

b : Angka arah

Y : Perilaku konsumtif mahasiswa

x1 : Literasi Keuangan

x2 : Promosi Penjualan

e : standar eror

Uji statistik T

Uji t pada dasarnya menunjukkan seberapa jauh pengaruh satu variabel independen secara individual menerangkan variasi variabel terikat. Uji ini dapat dilakukan dengan membandingkan t hitung dengan t table, atau probabilitas $< 0,05$. Pengujian ini dilakukan dengan tingkat kepercayaan 95% dan tingkat kesalahan 5%. Kesimpulan dari hasil perhitungan adalah sebagai berikut:

1. Jika probabilitas $< 0,05$, maka terdapat pengaruh variabel X terhadap variabel Y.
2. Jika probabilitas $> 0,05$, maka tidak terdapat pengaruh variabel X terhadap variabel Y.

Uji statistik F

Uji-F atau Uji ANOVA dilakukan untuk menguji bagaimana pengaruh dari kedua variabel independennya terhadap variabel dependennya. Uji-F dapat dilakukan dengan melakukan dengan membandingkan F hitung dengan F table, atau probabilitas $< 0,05$. Pengujian ini dilakukan dengan tingkat kepercayaan 95% dan tingkat kesalahan 5%. Kesimpulan dari hasil perhitungan adalah sebagai berikut:

1. Jika probabilitas $< 0,05$, maka variabel X berpengaruh secara simultan terhadap variabel Y.
2. Jika probabilitas $> 0,05$, maka tidak ada pengaruh variabel X secara simultan terhadap variabel Y.

Koefisien determinasi (R^2)

Koefisien determinasi merupakan suatu alat untuk mengukur besarnya pengaruh variabel independen terhadap variabel dependennya. Besarnya koefisien determinasi berkisar antara 0 sampai dengan 1, besar koefisien determinasi mendekati angka 1, maka semakin besar pengaruh variabel independen terhadap variabel dependen. Peneliti dapat menggunakan koefisien determinasi jika variabel independennya memiliki pengaruh dengan variabel dependennya. Koefisien korelasi mempunyai kriteria-kriteria diantaranya sebagai berikut.

Tabel 1 – Interpretasi Koefisien

Interval Koefisien	Tingkat Hubungan
0,00 – 0,199	Sangat Rendah
0,20 – 0,399	Rendah
0,40 – 0,599	Sedang
0,60 – 0,799	Kuat
0,80 – 1,000	Sangat Kuat

Operasionalisasi Variabel

Tabel 2 – Operasionalisasi Variabel

Variabel	Definisi operasional	Indikator	Pengukuran	Skala
Literasi Keuangan (X1)	Kesadaran, pengetahuan, kemampuan, sikap dan perilaku yang diperlukan untuk membuat keputusan keuangan untuk mencapai kesejahteraan finansial individu.	<ol style="list-style-type: none"> 1. Kesadaran akan pembuatan keputusan keuangan yang bijak atas sumber daya finansial yang dimiliki. 2. Pengetahuan akan pentingnya pengambilan keputusan yang bijak dalam mengelola keuangan. 3. Kemampuan untuk membuat keputusan keuangan. 4. Sikap bijak dalam membuat keputusan keuangan. 5. Perilaku yang bijak dalam mengelola keuangan. 	Skala Likert, dengan penilaian: <ol style="list-style-type: none"> 1. Sangat Tidak Setuju 2. Tidak Setuju 3. Netral 4. Setuju 5. Sangat Setuju 	Ordinal

Variabel	Definisi operasional	Indikator	Pengukuran	Skala
Promosi Penjualan (X2)	Insentif jangka pendek untuk mendorong pembelian atau penjualan dari suatu produk atau jasa.	1. Potongan Harga 2. Kupon Berbelanja 3. Penjualan Langsung 4. <i>Frequent Shopper Program</i>	Skala Likert, dengan penilaian: 1. Sangat Tidak Setuju 2. Tidak Setuju 3. Netral 4. Setuju 5. Sangat Setuju	Ordinal
Perilaku Konsumtif (Y)	Kecenderungan individu dalam membeli sesuatu atau membeli secara tidak terencana.	1. Muncunya penilaian bahwa membeli produk dengan harga mahal akan menimbulkan rasa percaya yang tinggi. 2. Membeli produk atas pertimbangan harga (bukan atas dasar manfaat atau kegunaannya). 3. Membeli produk hanya karena kemasannya menarik. 4. Membeli produk untuk mencari kesenangan.	Skala Likert, dengan penilaian: 1. Tidak Pernah 2. Jarang 3. Pernah 4. Sering 5. Sangat Sering	Ordinal

HASIL DAN PEMBAHASAN

Data Penelitian

Penelitian ini dilakukan untuk mengetahui pengaruh literasi keuangan dan promosi penjualan terhadap perilaku konsumtif mahasiswa. Responden dari penelitian ini adalah sebanyak 105 mahasiswa yang terdiri dari angkatan 2016 hingga 2019.

Dari data yang sudah diperoleh, maka akan dilakukan analisis statistik deskriptif serta uji untuk ketiga hipotesis yang sudah dibuat sebelumnya. Uji hipotesis dilakukan melalui uji T untuk menguji bagaimana pengaruh satu variabel independen terhadap variabel dependennya dan uji F untuk menguji bagaimana pengaruh dari kedua variabel independennya terhadap variabel dependennya. Akan dilakukan juga analisis regresi linier berganda untuk menjelaskan pengaruh kedua variabel independen terhadap variabel dependen.

Analisis Statistik Deskriptif

Gambar 2 – Hasil Analisis Statistik Deskriptif

Literasi Keuangan (X1)		Promosi Penjualan (X2)		Perilaku Konsumtif (Y)	
Mean	4.078095238	Mean	2.94047619	Mean	2.836190476
Standard Error	0.073004352	Standard Error	0.082356255	Standard Error	0.086009666
Median	4	Median	2.875	Median	2.8
Mode	4	Mode	3.125	Mode	3
Standard Deviation	0.748072003	Standard Deviation	0.843900492	Standard Deviation	0.881336813
Sample Variance	0.559611722	Sample Variance	0.71216804	Sample Variance	0.776754579
Kurtosis	2.546405833	Kurtosis	-0.006917721	Kurtosis	-0.409005714
Skewness	-1.226493408	Skewness	0.1993805	Skewness	0.1926728
Range	4	Range	4	Range	4
Minimum	1	Minimum	1	Minimum	1
Maximum	5	Maximum	5	Maximum	5
Sum	428.2	Sum	308.75	Sum	297.8
Count	105	Count	105	Count	105

Variabel X_1 , yaitu literasi keuangan memiliki jumlah responden (*count*) sebanyak 105 responden dengan nilai mean (rata-rata) sebesar 4.0781 dan standar deviasi sebesar 0.7481. Range didapatkan sebesar 4, dimana selisih antara nilai minimum yaitu 1 dan nilai maksimum yaitu 5.

Variabel X_2 , yaitu promosi penjualan memiliki jumlah responden (*count*) sebanyak 105 responden dengan nilai mean (rata-rata) sebesar 2.9405 dan standar deviasi sebesar 0.8439. Range didapatkan sebesar 4, dimana selisih antara nilai minimum yaitu 1 dan nilai maksimum yaitu 5.

Variabel Y, yaitu perilaku konsumtif memiliki jumlah responden (*count*) sebanyak 105 responden dengan nilai mean (rata-rata) sebesar 2.8362 dan standar deviasi sebesar 0.7768. Range didapatkan sebesar 4, dimana selisih antara nilai minimum yaitu 1 dan nilai maksimum yaitu 5.

Uji Statistik T

Pengujian Hipotesis Pertama

Hipotesis pertama dalam penelitian ini adalah literasi keuangan berpengaruh terhadap perilaku konsumtif mahasiswa. Berdasarkan pengujian yang sudah dilakukan, maka didapatkan hasil sebagai berikut:

Gambar 1 – Hasil Uji Statistik T untuk Hipotesis Pertama

	Coefficients	Standard Error	t Stat	P-value	Lower 95%	Upper 95%	Lower 95.0%	Upper 95.0%
Intercept	1.6581646675	0.4803187223	3.4522174351	0.0008105848	0.7054547593	2.6108745758	0.7054547593	2.6108745758
X Variable 1	-0.0679294107	0.1036505474	-0.6553695314	0.5137052700	-0.2735197800	0.1376609586	-0.2735197800	0.1376609586
X Variable 2	0.4948342787	0.0918805870	5.3856238262	0.0000004648	0.3125895700	0.6770789875	0.3125895700	0.6770789875

Berdasarkan hasil perhitungan diatas, maka didapatkan bahwa P value sebesar $0.51370527 > 0.05$, sehingga H_1 ditolak dan H_0 diterima, artinya literasi keuangan tidak berpengaruh terhadap perilaku konsumtif mahasiswa.

Pengujian Hipotesis Kedua

Hipotesis kedua dalam penelitian ini adalah promosi penjualan berpengaruh terhadap perilaku konsumtif mahasiswa. Berdasarkan pengujian yang sudah dilakukan, maka didapatkan hasil sebagai berikut:

Gambar 3 – Hasil Uji Statistik T untuk Hipotesis Kedua

	Coefficients	Standard Error	t Stat	P-value	Lower 95%	Upper 95%	Lower 95.0%	Upper 95.0%
Intercept	1.6581646675	0.4803187223	3.4522174351	0.0008105848	0.7054547593	2.6108745758	0.7054547593	2.6108745758
X Variable 1	-0.0679294107	0.1036505474	-0.6553695314	0.5137052700	-0.2735197800	0.1376609586	-0.2735197800	0.1376609586
X Variable 2	0.4948342787	0.0918805870	5.3856238262	0.0000004648	0.3125895700	0.6770789875	0.3125895700	0.6770789875

Berdasarkan hasil perhitungan diatas, maka didapatkan bahwa P value sebesar $0.0000004648 < 0.05$, sehingga **H₁ diterima** dan **H₀ ditolak**, artinya promosi penjualan berpengaruh terhadap perilaku konsumtif mahasiswa.

Uji Statistik F/ANOVA

Pengujian Hipotesis Ketiga

Hipotesis ketiga dalam penelitian ini adalah literasi keuangan dan promosi penjualan berpengaruh terhadap perilaku konsumtif mahasiswa. Berdasarkan pengujian yang sudah dilakukan, maka didapatkan hasil sebagai berikut:

Gambar 4 – Hasil Uji Statistik F

ANOVA	df	SS	MS	F	Significance F
Regression	2	17.88576756	8.942883782	14.50273259	0.0000028632
Residual	102	62.89670863	0.616634398		
Total	104	80.78247619			

Berdasarkan hasil perhitungan diatas, maka didapatkan bahwa Significance F sebesar $0.0000028632 < 0.05$, sehingga **H₁ diterima** dan **H₀ ditolak**, artinya literasi keuangan dan promosi penjualan berpengaruh terhadap perilaku konsumtif mahasiswa.

Persamaan Regresi Linier Berganda

Gambar 5 – Hasil Analisis Regresi Linier Berganda

	Coefficients
Intercept	1.6581646675
X Variable 1	-0.0679294107
X Variable 2	0.4948342787

Berdasarkan hasil perhitungan, maka didapatkan persamaan regresi linier berganda sebagai berikut:

Y : Perilaku konsumtif mahasiswa

X1 : Literasi Keuangan

X2 : Promosi Penjualan

e : standar eror

Koefisien Determinasi

Gambar 6 – Hasil Uji Koefisien Determinasi

<i>Regression Statistics</i>	
Multiple R	0.470538551
R Square	0.221406528
Adjusted R Square	0.206139989
Standard Error	0.78526072
Observations	105

Koefisien determinasi digunakan untuk mengukur besar kemampuan variable independen yaitu literasi keuangan dan promosi penjualan dengan variable dependen yaitu perilaku konsumtif mahasiswa. Berdasarkan angka yang didapat pada adjusted R square maka dapat dikatakan bahwa variabel independent dalam penelitian ini berpengaruh sebesar 20,61% terhadap variabel dependennya.

Pembahasan Hasil Analisis Data

Penelitian ini bertujuan untuk mengetahui pengaruh literasi keuangan dan promosi penjualan terhadap perilaku konsumtif mahasiswa secara parsial dan simultan. Setelah diolah dan dianalisis data tersebut menggunakan uji statistik pada poin sebelumnya dapat ditariklah suatu kesimpulan hasil dari analisis tersebut. Berikut adalah pembahasan dari hasil analisis tersebut, sesuai dengan rumusan masalah penelitian:

1. Literasi keuangan tidak berpengaruh terhadap perilaku konsumtif mahasiswa.
Hasil penelitian menunjukkan bahwa literasi keuangan tidak berpengaruh terhadap perilaku konsumtif mahasiswa. Artinya, bisa saja seorang dengan literasi keuangan tinggi tetap memiliki perilaku konsumtif yang tinggi, dan sebaliknya. Hal ini dapat disebabkan oleh beberapa faktor, misalnya keadaan finansial. Seseorang dengan keadaan finansial yang kuat bisa saja memiliki literasi keuangan yang tinggi, sudah menabung uang yang dimilikinya dan juga sudah menginvestasikan asetnya, namun masih memiliki dana sisa. Dana sisa inilah yang digunakan untuk membeli barang yang sebenarnya tidak dibutuhkan, namun hanya sekedar untuk cuci mata. Selain itu, indikator dari literasi keuangan yang dipakai dalam penelitian ini adalah kesadaran, pengetahuan, kemampuan, sikap dan perilaku yang diperlukan untuk membuat keputusan keuangan yang bijak. Bisa saja seseorang yang telah memiliki kesadaran, pengetahuan, dan kemampuan yang memadai untuk mengelola finansialnya dengan baik, belum mewujudkan hal tersebut dalam bentuk aksi nyata. Seseorang bisa saja mengerti pentingnya menabung dan investasi, namun memutuskan untuk tidak melakukan kedua hal tersebut dan menggunakan dana yang ada untuk hal-hal konsumtif.
2. Promosi penjualan berpengaruh terhadap perilaku konsumtif mahasiswa.
Hasil penelitian menunjukkan bahwa promosi penjualan berpengaruh terhadap perilaku konsumtif mahasiswa. Kuesioner berbentuk pernyataan-pernyataan yang diajukan untuk mengetahui seberapa sensitif responden terhadap promosi-promosi penjualan yang diberikan. Alat-alat promosi penjualan yang digunakan sebagai indikator dari penelitian ini antara lain potongan harga, kupon berbelanja, penjualan langsung, dan

frequent shopper program. Berdasarkan hasil yang diperoleh, maka dapat disimpulkan bahwa ketika dihadapkan dengan promosi penjualan, responden cenderung melakukan pembelian atas barang yang sebenarnya tidak mereka perlukan.

Promosi penjualan dibuat dengan tujuan untuk menstimulasi pembelian yang lebih cepat atau lebih besar atas produk atau jasa tertentu oleh konsumen atau perdagangan. Tentunya promosi penjualan bukanlah hal yang buruk, apabila kita dapat menyikapinya dengan bijak. Dengan penawaran yang menarik tersebut, terbukti bahwa responden, dimana pada konteks ini adalah mahasiswa, lebih menggunakan faktor emosi dari pada faktor rasionalnya ketika melakukan pembelian, sehingga mengarah kepada meningkatnya perilaku konsumtif mahasiswa.

3. Literasi keuangan dan promosi penjualan berpengaruh terhadap perilaku konsumtif mahasiswa.

Hasil penelitian menunjukkan bahwa literasi keuangan dan promosi penjualan berpengaruh secara simultan terhadap perilaku konsumtif mahasiswa. Berdasarkan perhitungan statistik yang dilakukan, didapat bahwa literasi keuangan dan promosi penjualan berpengaruh sebesar 20,61% terhadap perilaku konsumtif mahasiswa. Angka tersebut menunjukkan bahwa pengaruh berada di kriteria rendah.

KESIMPULAN

Berdasarkan hasil uji statistik yang telah dilaksanakan, ada beberapa kesimpulan yang dapat ditarik, sesuai dengan rumusan masalah yang telah dijabarkan sebelumnya, yaitu:

1. Literasi keuangan tidak berpengaruh terhadap perilaku konsumtif mahasiswa. Hal ini menggambarkan bahwa semakin tinggi atau rendahnya literasi keuangan, tidak mempengaruhi perilaku konsumtif mahasiswa.
2. Promosi penjualan berpengaruh positif terhadap perilaku konsumtif mahasiswa. Hal ini menggambarkan bahwa semakin intens promosi penjualan yang dihadapkan kepada responden, maka perilaku konsumtif mahasiswa akan meningkat juga.
3. Secara simultan, literasi keuangan dan promosi penjualan berpengaruh terhadap perilaku konsumtif mahasiswa.

SARAN

Berdasarkan hasil penelitian dan kesimpulan yang diperoleh, maka saran yang akan diberikan sebagai berikut:

1. Peneliti selanjutnya diharapkan dapat mengolah dan menganalisis data lebih dalam dan canggih sehingga hasil dengan mudah dipahami oleh pembaca.
2. Peneliti selanjutnya juga diharapkan dapat mencari literatur sumber pembelajaran yang lebih lengkap agar penelitian dapat dilakukan dengan lebih baik dan terarah.

DAFTAR PUSTAKA

- A. Shimp, T. (2014). *Komunikasi Pemasaran Terpadu dalam Periklanan dan Promosi*. Jakarta: Salemba Empat.
- Ancok, D. (1995). *Nuansa Psikologi Pembangunan*. Yogyakarta: Pustaka Pelajar.
- Ayuning, S. S. (2019). Pengaruh Promosi Penjualan terhadap Impulse Buying Produk pada Aplikasi Shopee Indonesia.
- Chandra, G. (2002). *Strategi dan Program Pemasaran*. Yogyakarta: Andi.
- Chen, H., & Volpe, R. (1998). An Analysis of Personal Financial Literacy Among College Students. *Financial Services Review*.
- Chita, R. C., D., L., & Cicilia, P. (2015). *Hubungan Antara Self Control dengan Perilaku Konsumtif Online Shopping Produk Fashion pada Mahasiswa Fakultas Kedokteran Universitas Sam Ratulangi Angkatan 2011*. *Jurnal e-Biomedik*. Vol. 3. No 1.
- Cummins, J., & Mullin, R. (2004). *Sales Promotion*. Jakarta: PPM.
- Engel. (2002). *Perilaku Konsumen*. Jakarta: Binarupa Aksara.
- Ghozali. (2016). *Aplikasi Analisis Multivariete Dengan Program IBM SPSS*. Semarang: Badan Penerbit Universitas Diponegoro.
- Hartaji, D. A. (2012). *Motivasi Berprestasi Pada Mahasiswa yang Berkuliah*. Fakultas Psikologi Universitas Gunadharma.
- Jatman, O. (1987). *Remaja Incaran Iklan: Kedaulatan Rakyat*. Yogyakarta.
- Kotler, P., & Keller, K. L. (2009). *Manajemen Pemasaran*. Jakarta: Erlangga.
- Lina, R. (1997). Perilaku Konsumtif Berdasarkan Locus of Control Pada Remaja. *Jurnal Psikologika No.4 Tahun II 1997*.
- Lubis, Y. (1987). Perilaku Konsumtif: Antara Gengsi dan Kenyataan. *Gadis no.18*.
- Machfoedz, M. (2010). *Komunikasi Pemasaran Modern Acuan Wajib Mahasiswa & Profesional*. Yogyakarta: Cakra Ilmu.
- Manurung, A. H., & Rizky, L. T. (2009). *Successful Financial Planner: A Complete Guide*. Jakarta: Grasindo.
- A. Shimp, T. (2014). *Komunikasi Pemasaran Terpadu dalam Periklanan dan Promosi*. Jakarta: Salemba Empat.
- Ancok, D. (1995). *Nuansa Psikologi Pembangunan*. Yogyakarta: Pustaka Pelajar.
- Ayuning, S. S. (2019). Pengaruh Promosi Penjualan terhadap Impulse Buying Produk pada Aplikasi Shopee Indonesia.
- Chandra, G. (2002). *Strategi dan Program Pemasaran*. Yogyakarta: Andi.
- Chen, H., & Volpe, R. (1998). An Analysis of Personal Financial Literacy Among College Students. *Financial Services Review*.
- Chita, R. C., D., L., & Cicilia, P. (2015). *Hubungan Antara Self Control dengan Perilaku Konsumtif Online Shopping Produk Fashion pada Mahasiswa Fakultas Kedokteran Universitas Sam Ratulangi Angkatan 2011*. *Jurnal e-Biomedik*. Vol. 3. No 1.
- Cummins, J., & Mullin, R. (2004). *Sales Promotion*. Jakarta: PPM.
- Engel. (2002). *Perilaku Konsumen*. Jakarta: Binarupa Aksara.
- Ghozali. (2016). *Aplikasi Analisis Multivariete Dengan Program IBM SPSS*. Semarang: Badan Penerbit Universitas Diponegoro.

- Hartaji, D. A. (2012). *Motivasi Berprestasi Pada Mahasiswa yang Berkuliah*. Fakultas Psikologi Universitas Gunadharma.
- Jatman, O. (1987). *Remaja Incaran Iklan: Kedaulatan Rakyat*. Yogyakarta.
- Kotler, P., & Keller, K. L. (2009). *Manajemen Pemasaran*. Jakarta: Erlangga.
- Lina, R. (1997). Perilaku Konsumtif Berdasarkan Locus of Control Pada Remaja. *Jurnal Psikologika No.4 Tahun II 1997*.
- Lubis, Y. (1987). Perilaku Konsumtif: Antara Gengsi dan Kenyataan. *Gadis no.18*.
- Machfoedz, M. (2010). *Komunikasi Pemasaran Modern Acuan Wajib Mahasiswa & Profesional*. Yogyakarta: Cakra Ilmu.
- Manurung, A. H., & Rizky, L. T. (2009). *Successful Financial Planner: A Complete Guide*. Jakarta: Grasindo.
- Palamba, F. G. (2018). Pengaruh Literasi Keuangan terhadap Perilaku Konsumtif Mahasiswa Program Studi Akuntansi Universitas Sanata Dharma.
- PISA. (2012, March 18). *FINANCIAL LITERACY ASSESSMENT FRAMEWORK*. Retrieved from www.oecd.org/pisa/pisaproducts/46962580.pdf
- Prasetio, B., & Rismawati, Y. (2018). Pengaruh Promosi Penjualan Terhadap Keputusan Pembelian Pada Pt Harjagunatama Lestari (Toserba Borma) Cabang Dakota. *Jurnal Ilmiah Manajemen, Ekonomi, & Akuntansi (MEA)*.
- R., P. N., & R., H. (2017). Pengaruh Tingkat Literasi Keuangan dan Faktor Sosiodemografi terhadap Perilaku Keputusan Investasi Individu. *E-Journal Ekonomi dan Bisnis Universitas Udayana*.
- Sangadji, E., & Sopiah. (2013). *Perilaku Konsumen: Pendekatan Praktis disertai Himpunan Jurnal Penelitian*. Yogyakarta: Andi Offset.
- Sarwono, J. (2012). *Metode Riset Skripsi Penelitian Kualitatif: Menggunakan Metode SPSS*. Jakarta: Elex Media Komputindo.
- Setiaji, B. (1995). *Konsumerisme, Akademika No. 1. Tahun XIII*. Surakarta: Muhammadiyah University Press.
- Siswoyo, D. (2007). *Ilmu Pendidikan*. Yogyakarta: UNY Press.
- Sugiyono. (2010). *Metode Penelitian Pendidikan Pendekatan Kuantitatif, Kualitatif, dan R&D*. Bandung: Alfabeta.
- Sugiyono. (2014). *Metode Penelitian Bisnis*. Bandung: Alfabeta.
- Sulaksana, U. (2007). *Integrated Marketing Communications*. Jakarta: Pustaka Pelajar.
- Sumartono. (2002). *Terperangkap dalam Iklan: Menerobos Imbas Pesan Iklan Televisi*. Jakarta: Alfabeta.
- Utami, C. W. (2010). *Manajemen Ritel: Strategi Dan Implementasi Operational Bisnis Ritel Modern Di Indonesia*. Jakarta: Salemba Empat.
- Widyawati, I. (2012). Faktor-Faktor yang Mempengaruhi Literasi Finansial Mahasiswa Fakultas Ekonomi dan Bisnis Universitas Brawijaya. *Jurnal Akuntansi dan Pendidikan Vol 1. Madiun: IKIP PGRI Madiun*.
- Yunikawati, N. A. (2012). Pengaruh Status Sosial Ekonomi Orang Tua, Pendidikan Ekonomi Keluarga terhadap Financial Literacy dan Gaya Hidup Serta Dampaknya pada Rasionalitas Konsumsi (Survey Pada Mahasiswa S1 Pendidikan Ekonomi FE-UM).
- Yushita, A. N. (2017). Pentingnya Literasi Keuangan bagi Pengelolaan Keuangan Pribadi. *Jurnal Nominal*.
- Yusuf, S. (2012). *Psikologi Perkembangan Anak dan Remaja*. Bandung: Remaja Rosdakarya.